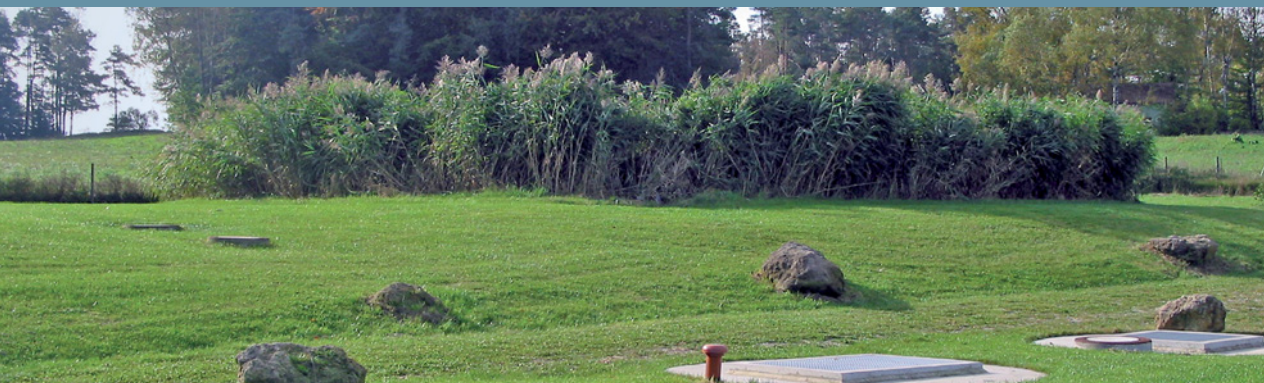




# Bepflanzte Bodenfilter zur Reinigung häuslichen Abwassers in Kleinkläranlagen

Informationen für  
Planung, Bau und Betrieb





# **Bepflanzte Bodenfilter zur Reinigung häuslichen Abwassers in Kleinkläranlagen**

Informationen für  
Planung, Bau und Betrieb

## Impressum

### **Bepflanzte Bodenfilter zur Reinigung häuslichen Abwassers in Kleinkläranlagen**

ISBN (Druck-Version): 978-3-940009-71-5

ISBN (Online-Version): 978-3-940009-72-2

#### **Herausgeber:**

Bayerisches Landesamt für Umwelt (LfU)

Bürgermeister-Ulrich-Straße 160

86179 Augsburg

Tel.: (08 21)90 71-0

Fax: (08 21)90 71-5556

E-Mail: [poststelle@lfu.bayern.de](mailto:poststelle@lfu.bayern.de)

Internet: [www.lfu.bayern.de](http://www.lfu.bayern.de)

#### **Bearbeitung/Text/Konzept:**

LfU, Referat 67, Claudia Koschi, Elke Zahner-Meike, Stephanie Kexel

#### **Redaktion:**

LfU, Referat 67, Claudia Koschi

#### **Bildnachweis:**

Wasserwirtschaftsamt Weilheim,

Bayerisches Landesamt für Umwelt (Titelbild)

#### **Titelbild:**

Kläranlage in Gräfenhäusling

#### **Druck:**

Pauli Offsetdruck e. K., Am Saaleschloßchen 6, 95145 Oberkotzau

Gedruckt auf Papier aus 100 % Altpapier.

#### **Stand:**

April 2008

Diese Druckschrift wurde mit großer Sorgfalt zusammengestellt. Eine Gewähr für die Richtigkeit und Vollständigkeit kann dennoch nicht übernommen werden. Sofern in dieser Druckschrift auf Internetangebote Dritter hingewiesen wird, sind wir für deren Inhalte nicht verantwortlich.

## Inhaltsverzeichnis

<b>Inhaltsverzeichnis</b>	3
<b>Vorwort</b>	5
<b>1 Vorbemerkungen</b>	7
<b>2 Was ist ein bepflanzter Bodenfilter bzw. eine Pflanzenkläranlage?</b>	8
2.1 Wie ist eine Kläranlage mit bepflanzten Bodenfiltern aufgebaut?	9
2.2 Welche Vor- und Nachteile haben Kleinkläranlagen mit bepflanzten Bodenfiltern?	9
<b>3 Planungs- und Baugrundsätze für Kleinkläranlagen mit bepflanzten Bodenfiltern</b>	11
3.1 Allgemeine Hinweise	11
3.2 Anforderungen an mechanisch-biologische Kleinkläranlagen	11
3.3 Standort der Anlage auf dem Grundstück, Sicherung gegen Unbefugte	12
3.4 Vorbehandlung	12
3.5 Aufbau der bepflanzten Bodenfilter	15
3.5.1 Horizontal durchströmte bepflanzte Bodenfilter	15
3.5.2 Vertikal durchströmte bepflanzte Bodenfilter	15
3.5.3 Abdichtung	16
3.5.4 Filteraufbau	17
3.5.5 Dimensionierung des bepflanzten Bodenfilters	18
3.5.6 Beschickung, Zulauf- und Oberflächengestaltung	19
3.5.7 Ablaufgestaltung	20
3.5.8 Bepflanzung	20
3.6 Inbetriebnahme	21
3.7 Winterbetrieb	22
<b>4 Eigenkontrolle, Wartung und Bescheinigung</b>	23
<b>5 Rechtliche Hintergründe und Genehmigungsverfahren</b>	25
5.1 Anforderungen an den Ablauf	25
5.2 Von der Planung zum Betrieb der Kleinkläranlage	25
<b>6 Investitions- und Betriebskosten</b>	27
<b>7 Beispiele für Kleinkläranlagen mit bepflanztem Bodenfilter</b>	28
<b>8 Weiterführende Literatur</b>	30
<b>9 Glossar</b>	31



## Vorwort

Der Schutz bayerischer Flüsse und Seen sowie des Grundwassers wird in erschlossenen Baugebieten in der Regel durch den Anschluss an eine gemeindliche Abwasserreinigungsanlage sichergestellt. Einzelanwesen oder Ortsteile in nicht erschlossenen Regionen liegen oft in Gebieten, in denen das Grundwasser besonders gefährdet ist und kleine Fließgewässer einen ökologisch wertvollen Lebensraum bilden. Die Behandlung des anfallenden Abwassers ist hier von besonderer Bedeutung für den Gewässerschutz.

Wenn ein Anwesen auf Dauer nicht an eine öffentliche Abwasseranlage angeschlossen werden kann, verbleibt nur die Behandlung des häuslichen Abwassers auf dem privaten Grundstück in einer Kleinkläranlage. Der Bau oder die Nachrüstung von Kleinkläranlagen mit biologischer Reinigungsstufe kann staatlich gefördert werden.

Soll das Abwasser mit Hilfe eines naturnahen Systems, z. B. eines bepflanzten Bodenfilters, biologisch gereinigt werden, sind die folgenden Informationen zu Planung, Bau und Betrieb hilfreich. Für weitere Fragen stehen spezielle Planungsbüros, private Sachverständige in der Wasserwirtschaft, aber auch die MitarbeiterInnen der Wasserwirtschafts- und Genehmigungsbehörden bereit.

Da die erste Auflage dieser Broschüre von 2001 sehr schnell vergriffen war und sich zwischenzeitlich fachliche Neuerungen ergeben haben, wurde eine Überarbeitung erforderlich.

Prof. Dr.-Ing. A. Göttle  
Präsident



## 1 Vorbemerkungen

Der Anschlussgrad der Bevölkerung in Bayern (12,3 Mio. Einwohner) an öffentliche Abwasserbehandlungsanlagen konnte während der letzten Jahre auf 95% erhöht werden. Die Anzahl der privaten Kleinkläranlagen beträgt in Bayern derzeit etwa 170.000. Da mit einer weiteren Steigerung des Anschlussgrades an kommunale Kläranlagen auf etwa 97% zu rechnen ist, werden zukünftig etwa 100.000 Kleinkläranlagen auf Dauer Bestand haben. Nach einer statistischen Erhebung des Bayerischen Landesamtes für Umwelt gab es in Bayern zur Jahrtausendwende etwa 1.300 privat betriebene Kleinkläranlagen, die mit bepflanzten Bodenfiltern als biologischer Hauptreinigungsstufe ausgestattet waren.

In abseits gelegenen, kleinen Ortschaften und Streusiedlungen des ländlichen Raumes bestehen vielfach keine Anschlussmöglichkeiten an öffentliche Entsorgungseinrichtungen. Zur Sanierung der bestehenden Verhältnisse und im Einzelfall auch für neue Bauvorhaben sind dann Kleinkläranlagen zu errichten.

Wo keine Anschlussmöglichkeit an öffentliche Abwasserbehandlungsanlagen besteht, erfolgt die Abwasserreinigung über private Kleinkläranlagen.

Private Kleinkläranlagen sind mit biologischer Reinigungsstufe auszustatten, wenn sie auf Dauer bestehen bleiben und nicht nur kurzzeitig, d. h. über weniger als etwa sieben Jahre als Übergangslösung bis zum Anschluss an die zentrale Anlage dienen. Die Planung sollte in jedem Fall durch ein qualifiziertes Ingenieurbüro erfolgen. Falls eine Kleinkläranlage für zwei oder mehr Wohnhäuser gebaut werden soll, z. B. um Kosten zu sparen, sollten vorab die gegenseitigen nachbarschaftlichen Pflichten und Aufgaben vertraglich genau festgelegt werden.

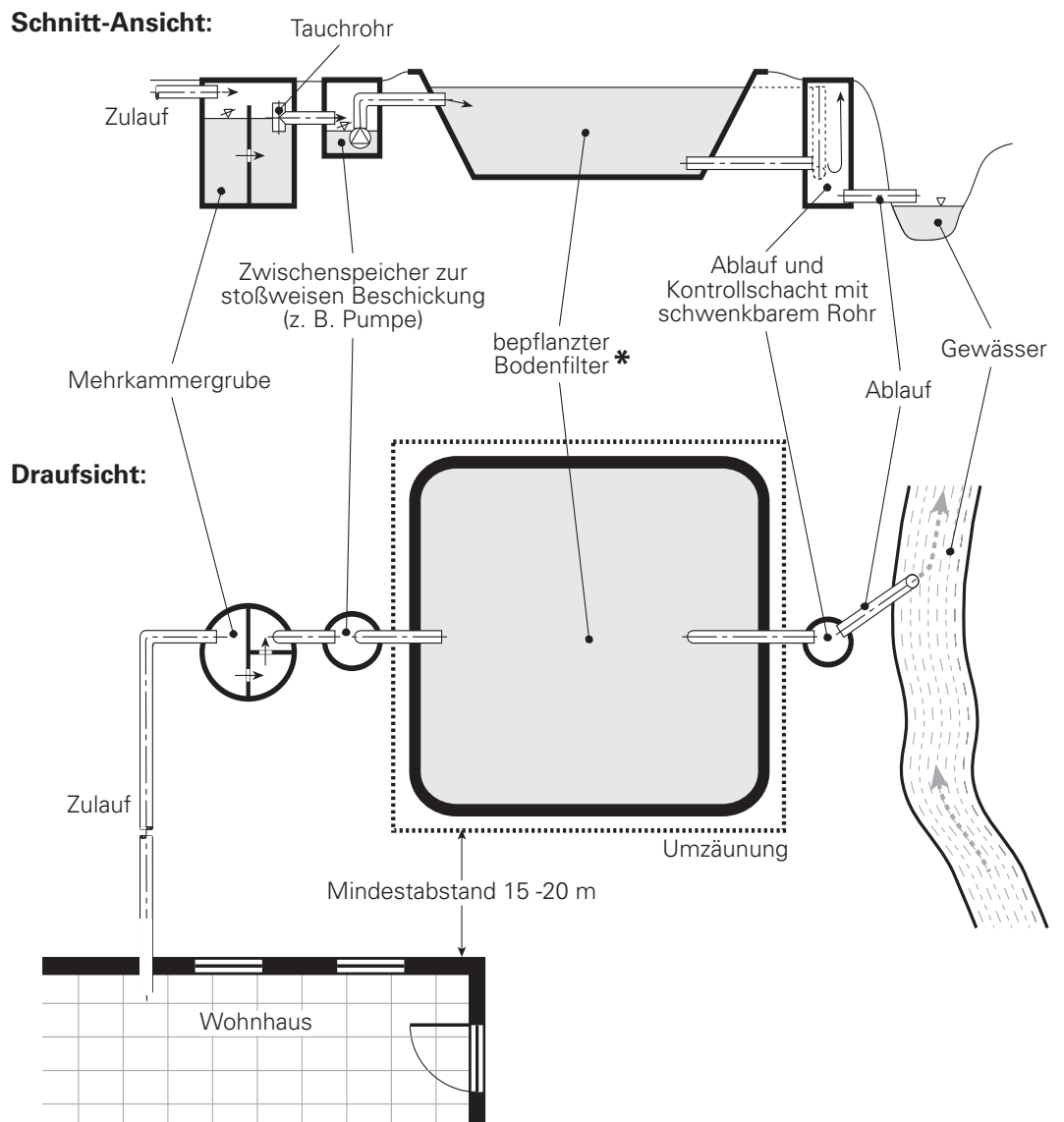
Für einen erfolgreichen Betrieb der Anlage ist zu beachten, dass nur unter Einhaltung der folgenden Voraussetzungen die Anlage dauerhaft gut funktioniert:

- Grundsätzlich sollte auf „sauberes“ Abwasser geachtet werden, d. h. aggressive Reinigungsmittel sollen im Haushalt nicht benutzt werden; Abfälle, Hygieneartikel, Farbreste oder Lösungsmittel sollen nicht über den Abwasserpfad entsorgt werden.
- Sparsamer Wasserverbrauch in Küche, Bad und Wäschebereich tut der Kläranlage stets gut.
- Das Haus sollte keine stark wechselnden Bewohnerzahlen aufweisen, weil ein bepflanzter Bodenfilter extrem schwankende Abwasserzuläufe nicht gut verkraften kann.
- Regelmäßige Pflege und Wartung der Anlage muss auf Dauer gesichert sein.
- Ein gewisses Verständnis der technischen und biologischen Prozesse ist Voraussetzung für den langfristig guten Betrieb der Anlage.



## 2 Was ist ein bepflanzter Bodenfilter bzw. eine Pflanzenkläranlage?

Die biologische Abwasserreinigung mit bepflanzten Bodenfiltern gehört zu den sog. naturnahen Abwasserbehandlungsverfahren. Die sandigkiesigen Bodenkörper sind mit Röhrichtpflanzen (Helophyten) bepflanzt und werden mit vorbehandeltem Abwasser beschickt. Sie zeichnen sich durch geringen Energieverbrauch aus und benötigen viel Betriebsfläche auf ausreichend großen Grundstücken. Mit regelmäßiger, sachkundiger Wartung weisen sie stabile Reinigungsleistungen auf. Unter einer Pflanzenkläranlage versteht man den bepflanzten Bodenfilter samt den notwendigen peripheren Einrichtungen, einschließlich der Vorbehandlung.



## 2.1 Wie ist eine Kläranlage mit bepflanzten Bodenfiltern aufgebaut?

Eine Kläranlage mit bepflanzten Bodenfiltern benötigt eine Vorbehandlungsstufe, in der das Rohabwasser entschlammte und von Grob- und Schwimmstoffen befreit wird. Eine effektive Vorreinigung ist zwingende Voraussetzung für einen dauerhaft stabilen Betrieb ohne Verstopfung des Bodenmaterials (Kolmation). Anschließend folgt der bepflanzte Bodenfilter, in dem die biologische Hauptreinigung erfolgt. Dieser kann aus einem, besser jedoch aus mehreren bepflanzten Bodenfiltern aufgebaut sein, die horizontal oder vertikal, hintereinander oder parallel durchflossen werden. Die Kombination von vertikal und horizontal durchströmten bepflanzten Bodenfiltern, der sog. Hybridbetrieb, ist besonders leistungsstark. Dabei werden die unterschiedlichen Vorteile der beiden Durchströmungsarten kombiniert. Bevor das gereinigte Abwasser die Anlage verlässt, muss eine Probenahmestelle, die in einem Kontrollschacht untergebracht ist, passiert werden. Dort können Proben im Rahmen der regelmäßigen Wartung durch einen Fachkundigen genommen werden, um die Ablaufqualität zu überprüfen. In der Abb. 1 sind die wichtigsten Elemente einer Kleinkläranlage mit bepflanztem Bodenfilter dargestellt. Nähere Hinweise zur Planung und zum Bau werden in Kapitel 3 gegeben.

Die wichtigsten Elemente einer Pflanzenkläranlage sind die mechanische Vorbehandlungsstufe und mindestens ein bepflanzter Bodenfilter zur biologischen Reinigung.

## 2.2 Welche Vor- und Nachteile haben Kleinkläranlagen mit bepflanzten Bodenfiltern?

Für Kleinkläranlagen mit bepflanzten Bodenfiltern können folgende Vor- und Nachteile genannt werden:

### Vorteile

- Der biologische Abbau der organischen Abwasserinhaltsstoffe kann bei richtiger Planung und ordnungsgemäßem Betrieb sicher und ganzjährig erreicht werden; auftretende Belastungsstöße werden im bepflanzten Bodenfilter ausreichend abgepuffert. In vertikal durchströmten bepflanzten Bodenfiltern ist eine sichere Nitrifikation, in horizontal durchströmten bepflanzten Bodenfiltern hingegen eine gute Denitrifikation zu erreichen. Durch Kombination der beiden Durchströmungsarten, dem sog. Hybridbetrieb, können beide Vorteile optimal genutzt werden.
- Die Baukosten können durch Eigenleistung gesenkt werden.
- Die Nachrüstung der Kläranlage durch den Bau von weiteren, parallel oder hintereinander durchflossenen Beeten ist einfach durchzuführen.
- Bei fachkundiger Wartung ist langfristig ein sicherer Betrieb möglich.
- Bei horizontal durchströmten bepflanzten Bodenfiltern kann ein Stromanschluss entfallen. Hanglagen können genutzt werden, um eine hydraulisch gleichmäßige Beschickung sicherzustellen.

### **Nachteile**

- Die Leistung dieser Abwasserreinigungsanlage ist wenig steuerbar.
- Im bepflanzten Bodenfilter nimmt der Rückhalt von Phosphor im Laufe der Betriebsjahre ab.
- Eine leistungsstarke Vorbehandlung ist notwendig (abfiltrierbare Stoffe im Jahresmittel  $< 100 \text{ mg/l}$ ), um eine Kolmation des Bodenmaterials zu vermeiden.
- Gesammeltes Niederschlagswasser darf nicht in die Kleinkläranlage gelangen; es sollte auf dem Grundstück breitflächig versickert werden.

## 3 Planungs- und Baugrundsätze für Kleinkläranlagen mit bepflanzten Bodenfiltern

### 3.1 Allgemeine Hinweise

Zum Einleiten von Abwasser aus einer Kleinkläranlage in ein oberirdisches Gewässer oder das Grundwasser ist grundsätzlich eine wasserrechtliche Erlaubnis (§§ 2 und 3 des Wasserhaushaltsgesetzes (WHG) in Verbindung mit Art. 17 bzw. 17a des Bayerischen Wassergesetzes (BayWG)) erforderlich. Zuständig sind die Kreisverwaltungsbehörden (KVB) – das sind die Landratsämter, die kreisfreien Städte oder die großen Kreisstädte. In den meisten Fällen ist bei Kleinkläranlagen die beschränkte Erlaubnis im vereinfachten Verfahren nach Art. 17a BayWG zu beantragen bzw. zu erteilen.

Vor dem Bau einer Pflanzenkläranlage müssen die rechtlichen Grundlagen sowie die Anforderungen geklärt, eine fachgerechte Planung erstellt und diese im Genehmigungsverfahren begutachtet werden.

Die an die Abwasserbeseitigung zu stellenden Anforderungen, sowie welches Genehmigungsverfahren erforderlich ist, sollte der Bauherr oder sein Planer vor Fertigstellung der Antragsunterlagen, bei der KVB erfragen, um Verzögerungen im Gesamtprozess zu vermeiden.

Nach Klärung der Anforderungen und Formalien ist auch eine Absprache mit den Nachbarn sinnvoll. Zur fachgerechten Planung der Kleinkläranlage sowie zur Gewährleistung des gesamten Projektes sollte ein planendes Büro des Vertrauens ausgewählt werden. Im Genehmigungsverfahren begutachtet ein Privater Sachverständiger in der Wasserwirtschaft (PSW), ob die Anlage den allgemein anerkannten Regeln der Technik entspricht. Anschriften von zugelassenen PSW können bei der Kreisverwaltungsbehörde oder dem zuständigen Wasserwirtschaftsamt erfragt bzw. im Internet unter [www.lfu.bayern.de/wasser/fachinformationen/sachverstaendige\\_wasserrecht/psw/index.php](http://www.lfu.bayern.de/wasser/fachinformationen/sachverstaendige_wasserrecht/psw/index.php) abgerufen werden.

Die Wasserwirtschaftsverwaltung und die Deutsche Vereinigung für Wasserwirtschaft, Abwasser und Abfall e.V. (DWA) haben einschlägige technische Regelwerke und informative Broschüren zu Kleinkläranlagen bzw. bepflanzten Bodenfiltern veröffentlicht, die für jedermann erhältlich sind, z. B.:

- Arbeitsblatt A 262 der Deutschen Vereinigung für Wasserwirtschaft, Abwasser und Abfall e.V. „Grundsätze für die Bemessung, Bau und Betrieb von bepflanzten Bodenfiltern zur biologischen Reinigung kommunalen Abwassers“, März 2006
- Informationsheft des Bayerischen Landesamtes für Umwelt „Abwasserentsorgung von Einzelanwesen“, August 2005

Zusätzliche Hinweise enthält die weiterführende Literatur in Kapitel 8.

### 3.2 Anforderungen an mechanisch-biologische Kleinkläranlagen

Serienmäßig hergestellte Kleinkläranlagen mit allgemeiner bauaufsichtlicher Zulassung sowie naturnahe Kleinkläranlagen (Abwasserteiche und bewachsene Bodenfilter) können – ausreichende Bemessung, ordnungsgemäßer Bau, sorgfältige Eigenkontrolle und fachgerechte Wartung entsprechend den einschlägigen allgemein anerkannten Regeln der

Errichtung und Betrieb der Pflanzenkläranlage sind nach den allgemein anerkannten Regeln der Technik durchzuführen.

Technik vorausgesetzt – mindestens die Anforderungen der Größenklasse 1 des Anhangs 1 zur Abwasserverordnung hinsichtlich CSB und BSB<sub>5</sub> (siehe 5.1) erfüllen.

Abwasseranlagen müssen gemäß § 18b WHG nach den allgemein anerkannten Regeln der Technik errichtet und betrieben werden. Die Erfüllung weitergehender Anforderungen hinsichtlich der Abwasserbehandlung erfordert bestimmte konstruktive Maßnahmen (z. B. Reihenschaltung mehrerer bepflanzter Bodenfilter, separate Anlagenstufe zur Phosphorelimination, Rückführung des Filterüberlaufs in den Zulauf) sowie eine auf die Erreichung des Qualitätsziels ausgerichtete und nachgewiesene Bemessung, Betriebsweise und Wartung.

### 3.3 Standort der Anlage auf dem Grundstück, Sicherung gegen Unbefugte

Ein geeigneter Standort ist notwendig.

Ein angemessener Abstand zu benachbarten Grundstücken ist wichtig, weil sich z. B. bei Betriebsproblemen oder auch bei mangelnder Wartung Gerüche aus der Vorklärung entwickeln können. Zudem sind hygienische Gründe von Belang. Es empfiehlt sich, in jedem Fall einen Abstand von 15 bis 20 m zu einem benachbarten bewohnbaren Gebäude einzuhalten. Zu einem Trinkwasserbrunnen wird bei technisch wasserdichten Anlagen ein Abstand von mindestens 25 m gefordert. Abwasseranlagen mit einer ständigen Zufuhr von gereinigtem Abwasser in den Untergrund (z. B. durch Sickerschächte) dürfen auch in der weiteren Umgebung von Grundwasserfassungen nicht errichtet werden (DIN 2001-1 „Trinkwasserversorgung aus Kleinanlagen und nicht ortsfesten Anlagen – Teil 1: Kleinanlagen“).

Es ist Vorsorge zu treffen, dass Unbefugte oder Kinder die Anlage nicht betreten können, um sich nicht zu gefährden. Es darf nicht vergessen werden, dass Abwasser beim Eintritt in den bepflanzten Bodenfilter noch mindestens 10<sup>6</sup> Keime/ml (in Worten: 10 Millionen Keime pro Milliliter, d. h. pro Tausendstel Liter), darunter auch Krankheitserreger, enthält.

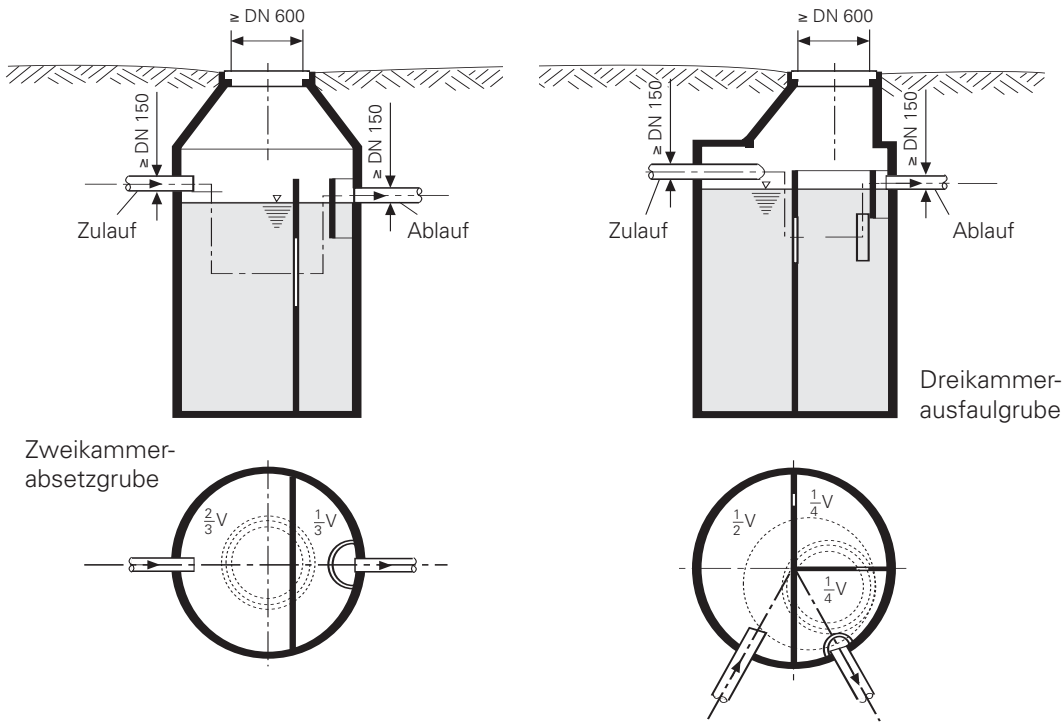
Die bepflanzten Bodenfilter müssen rückstaufrei angelegt werden. Auch bei Hochwasser im benachbarten Fließgewässer darf es nicht zum Rückstau in die bepflanzten Bodenfilter kommen. Sofern Regenwasser zufließen kann, ist dies durch einen kleinen Erdwall, der die bepflanzten Bodenfilter umgibt, zu verhindern. Die Sohle der Anlage muss über dem höchstmöglichen Grundwasserstand liegen.

### 3.4 Vorbehandlung

Eine gut funktionierende Vorbehandlungsstufe ist Voraussetzung für einen dauerhaft sicheren Betrieb eines bepflanzten Bodenfilters.

Eine gut funktionsfähige Vorbehandlung ist die Voraussetzung für einen dauerhaft sicheren Betrieb des bepflanzten Bodenfilters.

Nach den vorliegenden Erfahrungen darf die Konzentration an abfiltrierbaren Stoffen (AFS) nach der Vorbehandlung 100 mg/l im Jahresmittel nicht überschreiten. Anzustreben ist eine mittlere Konzentration von 50 mg/l AFS. Dies kann mit angepassten Schlammräumintervallen und ausreichender Größe der Vorbehandlung erreicht werden.



Maße in mm    DN = Innendurchmesser    V = Nutzvolumen

Abb. 2:  
Mehrkammergruben

Als Vorbehandlung bei bepflanzt Bodenfiltern ohne Fremdwasserzufluss haben sich Mehrkammergruben nach DIN 4261-1 bewährt (Abb. 2).

Die Mindestvolumina der Mehrkammergrube richten sich gemäß dem Arbeitsblatt DWA-A 262 nach der Ausbaugröße der Kleinkläranlage (Tab. 1). In einer Dreikammergrube verringert sich die organische Belastung des Abwassers um etwa 30 %.

Durchmesser und Gefälle von Leitungen auf dem Grundstück richten sich nach den Vorgaben der DIN EN 752 „Entwässerungssysteme außerhalb von Gebäuden“ und der DIN 1986-100 „Entwässerungsanlagen für Gebäude und Grundstücke“.

Vorbehandlung	Kleinkläranlagen		
	≤ 6 E	7 - 10 E	11 - 50 E
Mehrkammerausfallgruben nach DIN 4261 mit 1.500 l/E, mindestens 6 m <sup>3</sup>	X	X	X
Mehrkammerausfallgruben nach DIN 4261 mit 9 m <sup>3</sup> + 750 l/E über 6 E		X	X
Mehrkammerausfallgruben nach DIN 4261 mit 12 m <sup>3</sup> + 500 l/E über 10 E			X

Tab. 1:  
Vorbehandlungsmöglichkeiten für Kleinkläranlagen ohne Fremdwasserzufluss (Arbeitsblatt DWA-A 262)

Von besonderer Wichtigkeit für den zuverlässigen Betrieb der Gesamtanlage ist die regelmäßige Entsorgung des Fäkalschlammes, der sich in der Mehrkammergrube mit der Zeit ansammelt. Die Entnahme muss abweichend von der DIN 4261-1 bereits durchgeführt werden, wenn der Schlamm 1/3 des erforderlichen Gesamtnutzvolumens ausfüllt. Anders kann die erforderliche niedrige Konzentration an AFS im Ablauf der Vorbehandlung nicht gewährleistet werden. Wird im Zulauf zum bepflanzten Bodenfilter die Konzentration an AFS von 100 mg/l überschritten, muss unverzüglich eine Entschlammung durchgeführt werden. Die Entschlammung erfolgt durch eine Fachfirma. Der Schlamm wird einer großen Kläranlage zugeführt und dort behandelt. Wird die Schlammräumung vernachlässigt, reicht letztlich das Nettovolumen für ein zuverlässiges Absetzen der Sinkstoffe nicht mehr aus. Als Folge davon werden Feststoffe nicht mehr ausreichend sedimentiert, gelangen auf die bepflanzten Bodenfilter und führen dort zur Kolmation.

Auf dem Markt werden als Alternative zu der beschriebenen Vorbehandlung Sonderlösungen angeboten.

So wird z. B. als Vorreinigung ein zusätzliches Pflanzenbeet vorgeschlagen, auf das das mit einem Grobstoffzerkleinerer oder Grobrechen vorbehandelte Abwasser oberirdisch aufgebracht wird. Diese Art der Vorbehandlung wird in Fachkreisen derzeit kontrovers diskutiert und hat deshalb noch nicht Eingang in das einschlägigen Regelwerk DWA-A 262 gefunden.

Eine andere Alternative sind die sog. Rottebehälter, in denen das Rohabwasser über eine Siebfläche oder eine Filterschicht aus Kies, Stroh oder Holzhäcksel geleitet wird. Die zurückgehaltenen Grobstoffe sollen dort kompostieren. Dafür ist eine gute Luftzufuhr notwendig. Durch die regelmäßige Zugabe von Strukturstoffen wie Holzhäcksel wird die Rotte aerob gehalten. Allerdings können die Feststoffgehalte im Ablauf der Rottebehälter noch recht hoch sein, was zur Kolmation des bepflanzten Bodenfilters führen kann. Der Rottebehälter soll daher über ein Volumen von mindestens 200 l/Einwohner verfügen und auf eine maximale Beschickung von 1.000 l/(m<sup>2</sup>/d) bemessen werden. Im Anschluss an den Rottebehälter ist, zur weiteren Reduzierung der Feststoffe eine Mehrkammergrube nach DIN 4261 mit einem Nutzvolumen von mindestens 500 l/Einwohner vorzusehen.

Weitere Alternativen für die Ausführung der Vorbehandlung sind denkbar, sofern der Nachweis erbracht werden kann, dass ein dauerhafter Rückhalt von Feststoffen  $\leq 100$  mg/l erfolgt.

### 3.5 Aufbau der bepflanzten Bodenfilter

Entsprechend der Art ihrer Beschickung werden horizontal und vertikal durchströmte bepflanzte Bodenfilter unterschieden.

Der bepflanzte Bodenfilter kann als horizontal oder vertikal durchströmter bepflanzter Bodenfilter errichtet werden.

#### 3.5.1 Horizontal durchströmte bepflanzte Bodenfilter

Bei horizontal durchströmten bepflanzten Bodenfiltern (Abb. 3) fließt das Abwasser über einen Einlaufbereich (Verteilerschicht) seitlich dem Bodenkörper breitflächig zu und wird an der gegenüber liegenden Seite in einer Sammelschicht und einem Dränrohr (Sammelleitung) gesammelt und anschließend in ein Gewässer eingeleitet oder z. B. über einen Sickerschacht dem Untergrund zugeführt. Es haben sich Fließwege im Bodenfilter von 3 bis 6 m als zweckmäßig erwiesen.

Horizontal durchströmte bepflanzte Bodenfilter eignen sich gut zum Abbau der organischen Abwasserinhaltsstoffe und reduzieren teilweise den Stickstoff aufgrund anoxischer Bereiche im Bodenkörper. In der Regel werden horizontal durchströmte bepflanzte Bodenfilter entsprechend den Geländebedingungen ohne Einsatz von Pumpen beschickt und benötigen somit keinen Stromanschluss.

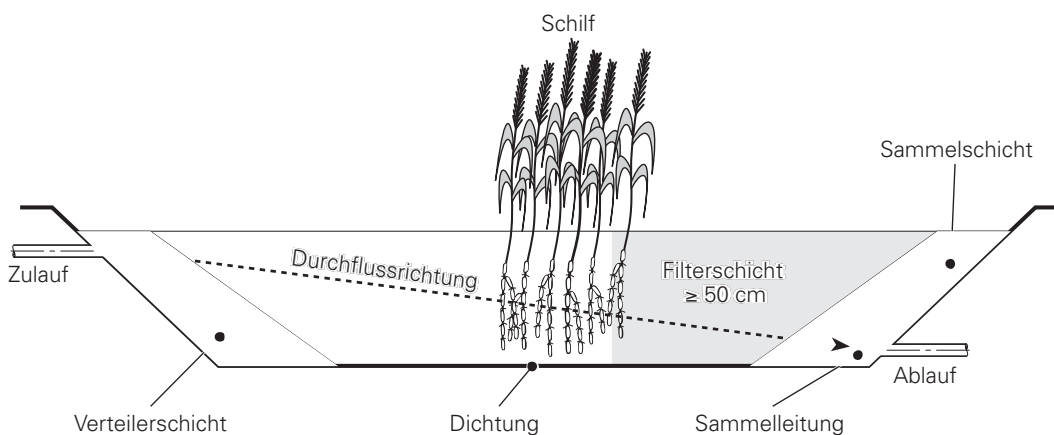


Abb. 3:  
Horizontal durchströmter  
bepflanzter Bodenfilter

#### 3.5.2 Vertikal durchströmte bepflanzte Bodenfilter

Bei vertikal durchströmten bepflanzten Bodenfiltern (Abb. 4) wird das Abwasser intervallweise (intermittierend) oberflächennah durch mehrere auf dem Bodenkörper verlegte Dränrohre (Verteilerrohre) gleichmäßig über die gesamte Bodenfilteroberfläche aufgebracht. Die Entwässerung erfolgt an der Beetsohle durch eine Dränschicht und mehrere Dränrohre (Sammelleitungen). Das Bodenmaterial wird kurzzeitig eingestaut und rasch wieder entleert, wodurch Luftsauerstoff in die Poren des Bodens nachgesogen wird. Dadurch gelingt in vertikal durchströmten bepflanzten Bodenfiltern eine Nitrifikation, wie in allen biologischen Abwasserreinigungssystemen vorwiegend in der warmen Jahreszeit. Aufgrund der aeroben Milieuverhältnisse im Filterkörper ist dagegen die Denitrifikation gering.



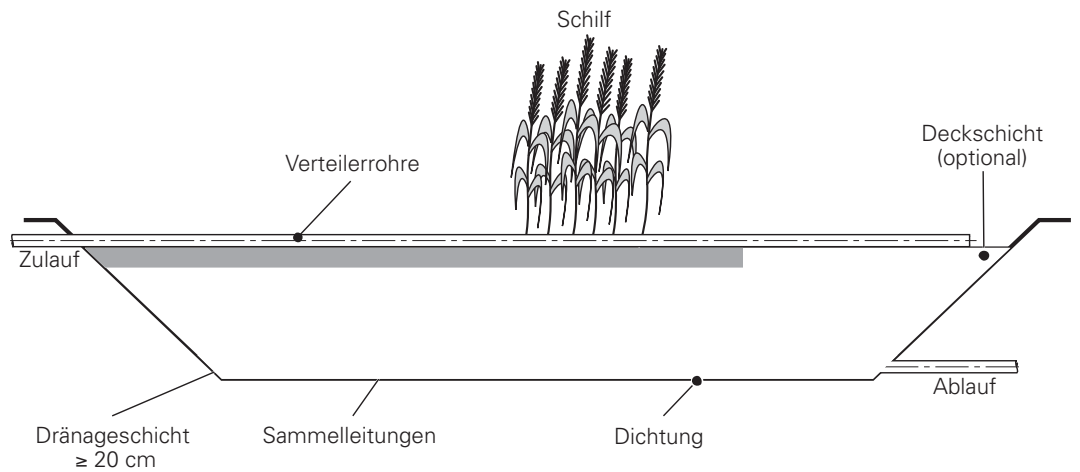


Abb. 4:  
Vertikal durchströmter  
bepflanzt Bodenfilter

Zusätzlich zu den beschriebenen Reinigungsleistungen wird Phosphor in den bepflanzt Bodenfiltern überwiegend durch Adsorption verringert. Auch die Hygieneparameter können in bepflanzt Bodenfiltern bei beiden Durchströmungsarten reduziert werden. Bei einstufigen Anlagen werden in der Regel Keimeliminationsraten von 1,5 bis 2 Zehnerpotenzen, bei mehrstufigen Anlagen etwa 3 bis 4 Zehnerpotenzen erreicht.

### 3.5.3 Abdichtung

Ein bepflanzt Bodenfilter muss nach unten und zu den Seiten abgedichtet sein, um sicherzugehen, dass kein ungereinigtes Abwasser in den Boden versickern kann. Zur Abdichtung wird am besten eine künstliche Dichtung eingebaut, z. B.:

- Abdichtung mit wurzelfester und UV-beständiger Kunststoffolie (vorzugsweise PE-Folie) mit einer Mindestdicke von 1 mm. Es ist von Vorteil, wenn die Folie in einem Stück verlegt wird, um Undichtigkeiten zu vermeiden. Wird die Folie in Bahnen geliefert, muss bei den Verschweißarbeiten vor Ort größte Sorgfalt angewandt werden, um Verletzungen der Folie und Undichtigkeiten auszuschließen. An den Seiten des Beetes sollte die Folie etwa 20 bis 30 cm über der Beetoberfläche enden und zum Schutz gegen Beschädigung mit Bodenmaterial bedeckt werden.
- eine Beton- oder Kunststoffwanne.
- eine mineralische Dichtung mit tonigem Material.

Auf eine künstliche Dichtung kann in Einzelfällen verzichtet werden, wenn der anstehende Boden bereits aus stark bindigem, d. h. undurchlässigem Material wie z. B. Lehm besteht (Durchlässigkeitsbeiwert  $k_f < 10^{-8}$  m/s). In solchen Fällen übernimmt diese Schicht die Funktion der Abdichtung.

Die Abdichtung ist von einer Fachfirma durchzuführen. Nach Fertigstellung der Abdichtung muss die Dichtheit durch eine Dichtheitsprüfung nachgewiesen werden.

### 3.5.4 Filteraufbau

Die biologisch wirksame Filterschicht von horizontal und vertikal durchströmten bepflanzten Bodenfiltern muss – gemäß Arbeitsblatt DWA-A 262 – eine Höhe von mindestens 50 cm haben und aus einer einzigen homogenen Filterlage bestehen.

Für den Bodenfilter einer Pflanzenkläranlage gibt es konkrete technische Regeln zur Höhe, Durchlässigkeit, Korngröße und Aufbau.

Als Filtermaterial eignen sich für den bepflanzten Bodenfilter Mittelsande bis Feinkiese, die eine runde Körnung besitzen. Gebrochenes Material ist aufgrund des geringen Porenvolumens ungeeignet.

Dem Durchlässigkeitsbeiwert  $k_f$  des Bodenkörpers kommt für den dauerhaft guten Betrieb große Bedeutung zu. Er sollte vorzugsweise im Bereich von  $k_f = 10^{-4}$  bis  $10^{-3}$  m/s liegen. Für die gleichmäßige Durchsickerung des Bodenkörpers sollten enggestufte, definierte Korngemische, d. h. ein Filtermaterial mit möglichst gleich großen Teilchen, gewählt werden. Die „wirksame Korngröße“  $d_{10}$  von sandigen Filtern sollte  $\geq 0,2$  bis  $\leq 0,4$  mm betragen und der Ungleichförmigkeitsgrad  $U = d_{60}/d_{10}$  sollte  $< 5$  sein. Die optimale Korngröße liegt bei 0,1 bis 4 mm. Bindige Anteile sollten wegen der erhöhten Kolmationsgefahr so gering wie möglich sein. Zur Sicherstellung dieser Anforderung sollte nur gewaschener Sand/Kiessand eingesetzt werden. Die Kornverteilung ist durch eine Bodenanalyse von einem Fachbetrieb zu ermitteln und durch eine unabhängige Prüfstelle nachzuweisen.

Um eine Verstopfung des Filtermaterials im Zulaufbereich von horizontal durchströmten bepflanzten Bodenfiltern zu verhindern, wird in Fließrichtung eine abgestufte Körnung beim Übergang vom Kies (Verteilerschicht) zum Filtersand empfohlen. Im Auslaufbereich muss zur gleichmäßigen Entwässerung des Filterkörpers ebenfalls gröberes Material verwendet werden (Sammelschicht).

Bei vertikal durchströmten bepflanzten Bodenfiltern sollten die Drainage- und Filterstützschichten so ausgebildet und gestaltet werden, dass der Filterkörper vollständig entwässert und keine Staunässe entstehen kann.

Der Übergang zum Mittelsand- bis Feinkiesbereich des bepflanzten Bodenfilters sollte möglichst fließend gestaltet werden. Jede abrupte Änderung der Körnung des Füllmaterials im Beet führt zu Stauhorizonten.

Das Bodenmaterial sollte möglichst trocken und locker eingebaut werden. Es muss unbedingt darauf geachtet werden, dass das Bodenmaterial beim Einbau nicht verdichtet wird.

Die bepflanzten Bodenfilter sollten eine möglichst ebene horizontale Oberfläche aufweisen, um zum einen Rinnen- und Pfützenbildungen zu vermeiden und zum anderen einen kurzzeitigen, flächigen Beetüberstau zu ermöglichen (s. 3.5.8).

Durch Eigenleistung bei den geschilderten Arbeiten, die unter fachmännischer Bauaufsicht durchgeführt werden, können die Kosten für den bepflanzten Bodenfilter deutlich gesenkt werden.

### 3.5.5 Dimensionierung des bepflanzten Bodenfilters

Für die Bemessung des Bodenfilters sind die technischen Vorgaben zu beachten.

Die spezifische Fläche ( $m^2/E$ ), d. h. die Fläche des bepflanzten Bodenfilters ( $m^2$ ), die zur Reinigung des Abwassers von einem Einwohner (E) notwendig ist, spielt für den dauerhaft stabilen und guten Reinigungserfolg der Anlage eine entscheidende Rolle.

Die Mindestfläche und die spezifische Fläche des bepflanzten Bodenfilters sowie die Mindestschichtdicke des nutzbaren Bodenmaterials sind entsprechend der Art der Durchströmung in der Tab. 2 angegeben. Zusätzlich ist für horizontal durchströmte bepflanzte Bodenfilter eine maximale CSB-Flächenbelastung angegeben, sowie eine zulässige Flächenbeschickung für beide Durchströmungsarten. Bei horizontal durchströmten bepflanzten Bodenfiltern dürfen die Flächenanteile im Bereich der Böschungen nicht in die Berechnung der Filteroberfläche eingehen.

Wird ein bepflanzter Bodenfilter entsprechend den oben genannten Vorgaben gebaut, kann davon ausgegangen werden, dass die Anlage ganzjährig die organische Verschmutzung des eingeleiteten, häuslichen Abwassers mit gutem Wirkungsgrad abbauen kann.

Die Mindestschichtdicke von 50 cm bei den bepflanzten Bodenfiltern ergibt sich aus dem hydraulisch notwendigen Einsickerungsquerschnitt und der Durchwurzelungstiefe der Schilfpflanzen. Drän- oder Stüttschichten sowie Deckschichten dürfen nicht auf die Schichtdicke der biologisch wirksamen Filterkörper angerechnet werden. Für vertikal durchströmte bepflanzte Bodenfilter ist unterhalb des Filters eine Dränschicht von  $\geq 20$  cm vorgeschrieben.

Böschungen sollten entsprechend den Bodenverhältnissen mit einer Neigung von 1:2 oder flacher ausgeführt werden.

Tab. 2:  
Wichtige Bemessungsgrundlagen für einen bepflanzten Bodenfilter zur Reinigung von häuslichem Abwasser  
(Arbeitsblatt DWA-A 262)

	Horizontal durchströmte bepflanzte Bodenfilter	Vertikal durchströmte bepflanzte Bodenfilter
Spezifische Fläche [ $m^2/E$ ]	$\geq 5$	$\geq 4$
Mindestfläche [ $m^2$ ]	$\geq 20$	$\geq 16$
Höhe der Filterschicht [cm]	$\geq 50$	$\geq 50$
CSB-Flächenbelastung [ $g/m^2 \cdot d$ ]	$\leq 16$	-
Hydraulische Flächenbelastung bei $Q_{T,d,aM}$ [mm/d bzw. $l/(m^2 \cdot d)$ ]	$\leq 40$	$\leq 80$

### 3.5.6 Beschickung, Zulauf- und Oberflächengestaltung

Die bepflanzten Bodenfilter dürfen nur mit vorgereinigtem, häuslichem Abwasser beschickt werden, das keine Grob- und Feststoffe mehr enthält. Das Zuführen von Regenwasser, Straßenabwasser, Dränwasser oder z. B. Wasser aus einem Schwimmbecken führt zu Betriebsproblemen und ist nicht zulässig.

Bepflanzte Bodenfilter dürfen nur mit mechanisch vorgereinigtem, häuslichem Abwasser aus einer Trennkanalisation beschickt werden.

Als sinnvoll herausgestellt hat sich die hydraulische Entkoppelung von Vorbehandlung und Beschickung, um einen Schlammaustrag aus der Vorklärung bei hydraulischen Stoßbelastungen zu vermeiden.

Es wird empfohlen, einen Schacht (Schachtringe 80 bis 100 cm Durchmesser, Lüftungsmöglichkeit im Deckel) zwischen Dreikammergrube und bepflanztem Bodenfilter frostsicher einzubauen, von dem aus eine Spülung der Zulaufrohre sowie eine Probenahme erfolgen kann.

Für den dauerhaft stabilen Betrieb ist es sinnvoll, die Dränrohre so zu verlegen, dass sie über hochgezogene, seitliche Enden (mind. 10 cm) regelmäßig gelüftet und gesäubert werden können.

Die Beschickung muss so erfolgen, dass möglichst der gesamte bepflanzte Bodenfilter für die biologische Reinigung genutzt werden kann.

Die Beschickung muss so erfolgen, dass der gesamte Bodenfilter für die biologische Reinigung genutzt werden kann.

Bei **horizontal durchströmten bepflanzten Bodenfiltern** ist eine oberirdische Zuleitung des Abwassers über eine einfache Verteilerrinne mit Überlaufschwelle keine befriedigende Lösung. Probleme mit Verstopfungen sowie unzureichenden Hygieneverhältnissen wären hier die Folge. Während der kalten Jahreszeit kann die Zulaufkonstruktion zudem einfrieren. Weitaus vorteilhafter und auf Dauer kostensparender und betriebsstabiler sind an der Einlaufseite unterirdisch verlegte Kunststoff-Dränrohre, mit einem Lochdurchmesser von ca. 1 bis 2 cm, die geschützt in eine Kiespackung eingebettet werden. Die Zulaufeinrichtung ist so zu gestalten (z. B. mittels einer Stoßbeschickung), dass das Abwasser gleichmäßig auf den gesamten Filterquerschnitt verteilt wird. Ein oberflächiger Abfluss muss wirksam verhindert werden.

Bei **vertikal durchströmten bepflanzten Bodenfiltern** werden die Verteilerrohre mit gleichmäßiger Lochung in mehreren Längs- und Querreihen in Kiespackungen eingebettet und oberflächennah verlegt. Die beschickte Fläche pro Austrittsöffnung sollte, aufgrund von Erfahrungswerten, nicht größer als 5 m<sup>2</sup> sein. Vertikal durchströmte bepflanzte Bodenfilter sollten schwallartig mehrmals täglich beschickt werden. Eine Heber- und Kippeinrichtung oder intermittierender Pumpenbetrieb sind hierfür geeignet. Die Beschickungseinrichtungen müssen so angelegt werden, dass die gesamte Bodenfilteroberfläche gleichmäßig beschickt wird. Im Pumpenschacht sollte aus Sicherheitsgründen ein Wasserstandsmesser mit Alarmmelder angebracht werden. Die Druckleitungen vom Pumpenschacht sollten mit Gegengefälle verlegt werden, damit die Leitungen nach dem Pumpvorgang leer laufen können; ein Gefälle hilft auch, ein Zufrieren der Leitungen im Winter zu vermeiden.

Bei der Auslegung der Beschickungseinrichtung und der Rohrleitungen ist der intermittierende Betrieb zu beachten und auf die erforderlichen Volumenströme abzustimmen. Nach der Beschickung müssen sich die Rohrleitungen selbsttätig vollständig entleeren.

Es empfiehlt sich, die Austrittslöcher an den Verteilerrohren nicht kleiner als 8 mm auszuführen, sonst besteht die Gefahr der Verstopfung. Im Bereich der Austrittsöffnungen ist es sinnvoll, die Filteroberfläche vor Erosion zu schützen. Die Oberfläche von vertikal durchströmten bepflanzten Bodenfiltern sollte für eine gleichmäßige Verteilung des Abwassers und zur Vermeidung von Rinnen- und Pfützenbildung waagrecht und eben sein.

### 3.5.7 Ablaufgestaltung

Die Ablaufeinrichtungen müssen so gestaltet werden, dass der gesamte Filterkörper durchströmt und entwässert wird.

Bei **horizontal durchströmten bepflanzten Bodenfiltern** sollten die Ablaufeinrichtungen so gestaltet werden, dass Kurzschlussströmungen verhindert werden und der gesamte Filterkörper durchströmt und entwässert wird. Hierzu sollte im Auslaufbereich über der gesamten Anlagenbreite eine Sammelschicht aus gröberem Material sowie ein Dränrohr (Sammelleitung) angeordnet werden.

Bei **vertikal durchströmten bepflanzten Bodenfiltern** befinden sich die mindestens 20 cm dicke Dränageschicht (Sammelschicht) sowie die Sammelleitungen, bestehend aus mehreren Längs- und Querleitungen, unterhalb der Filterschicht. Dabei sind die Rohre so zu bemessen, dass die Übergangsschicht zum Bodenfilter bei maximaler hydraulischer Belastung nicht eingestaut wird. Es wird empfohlen, dass der Abstand zwischen den Dränleitungen  $\leq 5$  m beträgt.

Damit der Wasserstand im bepflanzten Bodenfilter reguliert werden kann, muss im Ablauf eine höhenregulierbare Wehrschwelle oder ein drehbarer Rohrbogen eingebaut sein.

Das Ablaufrohr aus dem bepflanzten Bodenfilter mündet bei beiden Varianten in einen rückstaufrei anzulegenden Ablaufschacht, mindestens 10 cm oberhalb der Schachtsohle. Die weiterführende Leitung ist sohlgleich mit der Schachtsohle anzuschließen. Im Ablaufschacht sollen die Durchflussmessung und die Probenahme zur Kontrolle des Betriebes und der Reinigungsleistung sowie der regelmäßigen Wartung der Anlage erfolgen. Anschließend kann der Ablauf der Anlage in ein Gewässer eingeleitet oder über einen Sickerschacht, besser noch möglichst breitflächig, versickert werden.

Es wird empfohlen, die Zu- und Ablaufleitungen sowie Schächte so zu gestalten, dass sie mit mechanischen Geräten oder Hochdruckspüleinrichtungen gereinigt werden können. Dazu sind die Leitungen mindestens 10 cm über die Filteroberkante zu führen und mit Revisionsöffnungen zu versehen.

### 3.5.8 Bepflanzung

Für die Bepflanzung des Bodenfilters eignen sich Röhrichtpflanzen. Bewährt hat sich Schilf (*Phragmites australis*).

Für die Bepflanzung des Bodenfilters eignen sich grundsätzlich alle Arten von rhizombildenden und tiefwurzelnden Röhrichtpflanzen (Helophyten). Am besten bewährt hat sich Schilf (*Phragmites australis*), die Ergänzung durch weitere Röhrichtpflanzen dient vor allem der optischen Verschönerung des bepflanzten Bodenfilters. Röhrichtpflanzen sind Pflanzen, deren natürliches Vorkommen sich auf feuchte Gebiete, Uferbereiche von Gewässern oder Sumpfbereiche erstreckt. In den starken, langen Halmen (bis zu 3 m) weisen diese Pflanzen ein besonderes Gewebe auf, das den Luftaustausch bis in die

mächtigen Wurzelbereiche sicherstellt. Da der Wurzelbereich sehr ausladend ist und in natürlichen Standorten bis zu 1,2 m (hauptsächlich bei *Phragmites australis*) in die Tiefe wachsen kann, bilden die zahlreichen Wurzelhärchen eine große Aufwuchsfläche für Mikroorganismen aller Art, die die eigentliche Abwasserreinigung bewirken. Die Pflanzen lockern den Boden auf und sorgen für gute Durchlässigkeit.

Zusätzlich können u. a. auch gepflanzt werden:

- Wasserschwertlilie (*Iris pseudacorus*),
- Rohrkolben (*Typha angustifolia*),
- Flatter- (*Juncus effusus*) und Flechtbinse (*Schoenoplectus lacustris*),
- Rohrglanzgras (*Phalaris arundinacea*),
- Wasserminze (*Mentha aquatica*).

Die Bepflanzung erfolgt am besten im späten Frühjahr bis Spätsommer. Die Pflanzen können in der Gärtnerei als Ballen, einzelne Rhizome oder Setzlinge erworben und gepflanzt werden. Für die Pflanzung genügen zwei Ballen, vier bis acht Setzlinge oder vier bis sechs Rhizome pro Quadratmeter. Es wird empfohlen, während der Bepflanzung einige Bohlen oder Bretter über die Beete zu legen und die Bepflanzung von dort aus durchzuführen. Auf diese Weise wird eine Verdichtung des Bodenmaterials vermieden. Der fertig bepflanzte Bodenfilter sollte umgehend mit Abwasser beschickt werden, um ein Austrocknen zu vermeiden. Ein längeres Einstauen ist in dieser Phase nicht sinnvoll, weil dadurch Fäulnisprozesse hervorgerufen werden könnten.

Pflanzen oder -teile sollten nicht aus natürlichen Standorten entnommen werden. Dadurch würde der Natur unnötig Schaden zugefügt, denn diese Pflanzen haben sich seit Jahren an ihren natürlichen Standort gewöhnt und würden in einer Kläranlage unter den dort herrschenden, veränderten Milieubedingungen zu Grunde gehen.

Wird der Wasserspiegel im Bodenfilter während der Wachstumsphase langsam abgesenkt, können die Wurzeln der Röhrichtpflanzen zu stärkerem Tiefenwachstum angeregt werden. Damit ist mehr Aufwuchsfläche für die Mikroorganismen gegeben. Demgegenüber können durch kurzes Einstauen (ca. 10 cm über die Oberfläche) Fremdkräuter „ertränkt“ werden. Besonders das Springkraut ist in den Anlagen gefürchtet, weil es die Röhrichtpflanzen überwuchert. Auch Brennesseln sollten nicht im Bodenfilter bleiben. Sie sind ein Zeichen dafür, dass das Bodenmaterial an einzelnen Stellen zu trocken ist bzw. der bepflanzte Bodenfilter nicht gleichmäßig durchströmt wird.

### 3.6 Inbetriebnahme

Der bepflanzte Bodenfilter kann ab Betriebsbeginn mit dem gesamten anfallenden Abwasser beaufschlagt werden. Nach etwa ein bis zwei Monaten – in Abhängigkeit von der Jahreszeit – ist die Anlage voll eingearbeitet.

Es ist unbedingt darauf zu achten, dass der Bodenfilter nach der Bepflanzung feucht

gehalten wird, um das Anwachsen der Pflanzen zu fördern.

Bei nur zeitweise genutzten Anwesen, bei denen über einen längeren Zeitraum kein Abwasser anfällt, sollte dafür Sorge getragen werden, dass die Pflanzen ausreichend mit Wasser versorgt werden.

### 3.7 Winterbetrieb

Im Winter nimmt die Reinigungsleistung der bepflanzten Bodenfilter um 5 bis 10 % ab. Die Anlage ist vor Frost zu schützen.

Während der kalten Jahreszeit weisen bepflanzte Bodenfilter generell geringere Reinigungsleistungen auf als in den Sommermonaten, etwa 5 bis 10% hinsichtlich der organischen Parameter. Bedingt durch niedrigere Temperaturen wird die Reaktionszeit biologischer Systeme langsamer, so auch die der Mikroorganismen im bepflanzten Bodenfilter. Dies betrifft vor allem, wie bei anderen Kläranlagentypen auch, die Nitrifikationsleistung. Zudem treten die Pflanzen in die winterliche Ruhephase ein.

Um die Anlage im Winter vor Frost zu schützen, wird Folgendes empfohlen:

- Eine Sicherung von ausreichenden Temperaturverhältnissen im bepflanzten Bodenfilter wird bereits dadurch bewirkt, dass nur das „warme“ häusliche Abwasser, d. h. unvermischt mit Niederschlags- oder Grundwasser, behandelt wird.
- Die Zuleitungen vom Haus zur Anlage und von der Vorklärung zum bepflanzten Bodenfilter sollten möglichst geradlinig, mit gleichmäßigem Gefälle und auf kurzem Weg erfolgen.
- Die Bepflanzung der Bodenfilter dient im Winter als wärmende Isolierschicht. Eine ggf. notwendige Mahd kann entweder im Herbst, das Mähgut verbleibt dann auf der Filteroberfläche, oder im Frühjahr erfolgen. Im Frühjahr wird jeweils das Mähgut entfernt.
- Der bepflanzte Bodenfilter sollte an einer windgeschützten Stelle errichtet werden.

## 4 Eigenkontrolle, Wartung und Bescheinigung

Zur Sicherstellung eines auf Dauer einwandfreien Betriebes der Kleinkläranlage gehört die regelmäßige Eigenkontrolle durch den/die Betreiber/in und die fachmännische Wartung. Nach dem Arbeitsblatt DWA-A 262 ist ein Wartungsvertrag grundsätzlich erforderlich. Der Abschluss eines Wartungsvertrages entsprechend der bayerischen Eigenüberwachungsverordnung (EÜV) ist für diejenigen Arbeiten nicht erforderlich, die Wartungspflichtige selbst ordnungsgemäß ausführen.

Der Planer hat den Betreiber in Betrieb und Eigenkontrolle der Pflanzenkläranlage einzuweisen sowie eine Betriebs- und Pflegeanleitung zu erstellen. Die Wartung der Anlage ist fachkundig vorzunehmen.

Der/die Betreiber/in ist vom planenden Büro in Betrieb und Eigenkontrolle der Anlage einzuweisen. Für alle bepflanzten Bodenfilter ist seitens des Planers eine umfassende, allgemeinverständliche Betriebs- und Pflegeanleitung zu erstellen. Darin sollte auf alle in der Praxis vorkommenden Betriebszustände und die verschiedenen Vegetationsphasen eingegangen werden. Weiterhin sollten auch mögliche Betriebsstörungen und entsprechende Abhilfemaßnahmen erläutert werden. Sofern der Betreiber die notwendigen Wartungsarbeiten nicht selber ordnungsgemäß durchführen kann, hat er eine Fachfirma zu beauftragen, die auf der Basis eines Wartungsvertrages in regelmäßigen Abständen den Zustand der Anlage kontrolliert und festgestellte Mängel behebt.

Die Eigenkontrolle und Wartung umfassen die gesamte Kläranlage mit bepflanztem Bodenfilter und Mehrkammergrube, sowie die Kontrollschächte einschließlich eventuell vorhandener Pumpen.

Grundsätzlich gilt, dass

- von der Anlage keine Belästigung oder Gefährdung der Umwelt ausgehen darf.
- die Funktion der Anlage ständig gewährleistet sein muss.
- das gereinigte Abwasser nicht über das erlaubte Maß hinaus belastet sein darf.
- die einschlägigen Unfallverhütungsvorschriften eingehalten werden müssen.

Ferner ist zu beachten, dass

- alle Anlagenteile jederzeit zugänglich sein müssen.
- es in der Mehrkammergrube und den Schächten zur Bildung von gefährlichen Gasen kommen kann und deshalb bei den Arbeiten höchste Vorsicht geboten ist.
- bei Arbeiten an elektrischen Bauteilen vorab die Stromzufuhr zu unterbrechen ist.
- eine Zufahrt zur Grube für die Schlammabfuhr zu gewährleisten ist.

Von dem/der Betreiber/in ist täglich zu überprüfen, ob die Anlage in Betrieb ist. Es sind monatlich mindestens folgende **Eigenkontrollen** an der Anlage vorzunehmen und in einem Betriebstagebuch zu dokumentieren:

- Funktionsfähigkeit der Beschickungs- und Verteilungseinrichtungen,



- Sichtkontrolle der Pflanzenbeetoberfläche auf Pfützenbildung,
- Sichtkontrolle des Ablaufes auf Auffälligkeiten (z. B. Schlammabtrieb, trüber Ablauf, Geruch).

Mindestens zweimal jährlich, davon einmal im Winter, sind durch die Hersteller-, Wartungsfirma oder eine sonstige fachkundige Person folgende Kontrollen und **Wartungsarbeiten** vorzunehmen:

- Sichtkontrolle auf Pfützenbildung, Verstopfungen, Ablagerungen oder Rinnenbildung auf der Oberfläche der bepflanzten Bodenfilter,
- Kontrolle des Zustandes der Pflanzen und auf Fremdkräuter,
- Kontrolle der Funktionstüchtigkeit der Zu- und Ablaufvorrichtungen, der Staurohre und Stoßbeschickungseinrichtungen,
- Prüfung auf undichte Stellen und bauliche Schäden.

Im Rahmen der **Wartung** sind ferner aus dem Ablauf der Anlage anhand einer qualifizierten Stichprobe folgende Parameter zu untersuchen:

- pH-Wert,
- absetzbare Stoffe,
- CSB (Betriebsmethode),
- ggf. zusätzliche Parameter, sofern an die Anlage höhere Anforderungen gestellt werden.

Mindestens einmal jährlich ist über Schlammspiegelmessungen in der Mehrkammergrube die Füllung des Schlammspeichers festzustellen und, sobald der Schlamm ein Drittel des Gesamt-Nutzvolumens ausfüllt, unverzüglich eine Schlammräumung durchzuführen.

Die Ergebnisse der Eigenkontrolle sind im Betriebstagebuch der Anlage zu dokumentieren. Die durchgeführten Arbeiten (u. a. auch Störungen, angefallene Schlammmenge) sind in einem **Wartungsbericht** zu erfassen, der dem Betriebstagebuch beigelegt wird.

Alle zwei Jahre ist die Funktionstüchtigkeit der Anlage, die ordnungsgemäße Eigenkontrolle und die fachgerecht durchgeführte Wartung durch einen PSW zu bescheinigen.

Gemäß EÜV sind der ordnungsgemäße Betrieb, die Funktionstüchtigkeit der Anlage, die ordnungsgemäße Eigenkontrolle und die fachgerecht durchgeführte Wartung sowie die ordnungsgemäße Beseitigung der bei der Wartung festgestellten Mängel alle zwei Jahre durch einen privaten Sachverständigen in der Wasserwirtschaft (PSW) zu bescheinigen.

## 5 Rechtliche Hintergründe und Genehmigungsverfahren

Dieses Kapitel enthält eine kurze Übersicht zur allgemeinen Information. Nähere Hinweise dazu können der Broschüre "Abwasserentsorgung von Einzelanwesen" des Bayerischen Landesamtes für Umwelt entnommen werden (s. a. Kap. 8).

### 5.1 Anforderungen an den Ablauf

Für private Kleinkläranlagen mit einer Ausbaugröße von weniger als 50 Einwohnern bzw. einem täglichen Schmutzwasseranfall bis zu 8 m<sup>3</sup> werden vom Gesetzgeber nach Anhang 1 der Abwasserverordnung (AbwV) vom 15. Oktober 2002 folgende Anforderungen an die Ablaufkonzentration gestellt:

- Chemischer Sauerstoffbedarf (CSB) ≤ 150 mg/l und
- Biochemischer Sauerstoffbedarf (BSB<sub>5</sub>) ≤ 40 mg/l.

Die Anforderungen des Wasserrechtsbescheides an die Qualität der Abwasserbehandlung müssen eingehalten werden.

Diese Anforderungen gelten bei Kleinkläranlagen als eingehalten, wenn eine durch allgemeine bauaufsichtliche Zulassung, durch europäische technische Zulassung oder sonst nach Landesrecht zugelassene Abwasserbehandlungsanlage betrieben wird. Dies trifft allerdings eher auf die technischen Anlagentypen zu und ist bei den bepflanzten Bodenfiltern die Ausnahme.

Darüber hinaus können im Einzelfall aus Gründen des Gewässerschutzes oder der Gesundheitsvorsorge strengere Anforderungen an die Qualität der Abwasserbehandlung, wie z. B. Nitrifikation, Denitrifikation oder Hygienisierung gestellt werden.

### 5.2 Von der Planung zum Betrieb der Kleinkläranlage

Der erste Weg führt den/die Bauherrn/in zu einem qualifizierten Ingenieurbüro. Dieses ist verantwortlich für die fachgerechte Planung aller Einrichtungen zur Abwasserentsorgung. Ferner überprüft und koordiniert es die mit der Bauausführung beauftragten Firmen. Es wird empfohlen, gleichzeitig Kontakt zu einem privaten Sachverständigen in der Wasserwirtschaft (PSW) aufzunehmen. Dieser muss gutachterlich bestätigen, dass die geplante Anlage den allgemein anerkannten Regeln der Technik entspricht, die gestellten Anforderungen an die Abwasserbehandlung erfüllt und die Voraussetzungen für ein vereinfachtes Genehmigungsverfahren gemäß Art. 17 a des Bayerischen Wassergesetzes gegeben sind (s. a. Kap. 3.1).

Die erforderlichen Antragsunterlagen müssen eine Erläuterung mit Angaben und Bauwerkszeichnungen u. a. über das Grundstück, die Art und Bemessung der Kläranlage, das zur Einleitung benutzte Gewässer sowie einen Lageplan enthalten. Diese Unterlagen sind mit dem Gutachten des PSW bei der Kreisverwaltungsbehörde einzureichen.

Die fertige Kleinkläranlage muss der geprüften Planung und den behördlichen Vorgaben entsprechen. Dies muss bei der Abnahme durch den PSW bestätigt werden. Das Abnahmeprotokoll ist der zuständigen Kreisverwaltungsbehörde zuzusenden. Der/die

Bauherr/in ist gegenüber der Kreisverwaltungsbehörde für den ordnungsgemäßen Bau und Betrieb der Kleinkläranlage verantwortlich.

Betrieb, Eigenkontrolle und Wartung der Anlage sowie die Entschlammung der Vorklä- rung sind dem Gutachten des PSW bzw. dem Bescheid der Kreisverwaltungsbehörde zu entnehmen. Vom Planer ist eine Betriebsanleitung aufzustellen. Dabei sind auch das Arbeitsblatt A 262 der Deutschen Vereinigung für Wasserwirtschaft, Abwasser und Abfall e.V. (DWA) sowie die in Frage kommenden DIN zu berücksichtigen.

## 6 Investitions- und Betriebskosten

Bei Kostenangeboten ist darauf zu achten, dass alle notwendigen Einrichtungen des bepflanzten Bodenfilters unter Angabe der Nutzungsdauer berücksichtigt werden.

Die Kosten für den bepflanzten Bodenfilter können unterschiedlich ausfallen. Sie hängen von der benötigten Filterfläche und den örtlichen Verhältnissen ab, z. B. der Bodenstruktur, einer Hanglage oder der Art der Abdichtung, aber auch von der Höhe der Eigenleistung, die von dem/der Betreiber/in erbracht werden kann. In die Gesamtkosten gehen ferner Kosten für die notwendigen weiteren Ausstattungsteile der Kläranlage ein, u. a. Einrichtungen zur Vorbehandlung sowie zur Zu- und Ableitung. Die Mindestgröße für die bepflanzten Bodenfilter beträgt bei horizontaler Durchströmung 20 m<sup>2</sup> und bei vertikaler Durchströmung 16 m<sup>2</sup> (entsprechend 4 Einwohnern (E)). Insgesamt ergibt sich eine Investitionssumme von ca. 750,- bis 3.000,- Euro pro Einwohner. Ist eine funktionsfähige Vorbehandlung bereits vorhanden, können die dafür angefallenen Kosten von der o. g. Summe abgezogen werden.

Die Kosten für den bepflanzten Bodenfilter können sehr unterschiedlich ausfallen.

Für den Betrieb einer Kleinkläranlage eines 4 Personenhaushaltes muss mit Jahreskosten von 250,- bis 1000,- Euro gerechnet werden. Darin sind enthalten ca. 100,- bis 250,- Euro/Jahr für den Wartungsvertrag und ca. 100,- Euro/Jahr für die geregelte Schlammabfuhr sowie kalkulatorische Kosten (Abschreibung, Verzinsung).

Der Freistaat Bayern gewährt staatliche Zuschüsse für die Nachrüstung bestehender Kleinkläranlagen mit einer biologischen Stufe. Die Grundlage der Förderung sind die Richtlinien für Zuwendungen zu Kleinkläranlagen (RZKKA) vom 18.10.2006. Einzelheiten zum Förderverfahren sowie den zugehörigen Förderantrag finden Sie in der Broschüre „Abwasserentsorgung von Einzelanwesen“ des Bayerischen Landesamtes für Umwelt oder auch im Internet unter <http://www.rzkka.bayern.de>.

Voraussetzung für die Förderung ist ein gemeindliches Abwasserentsorgungskonzept, das aufzeigt, wie die Abwasserbeseitigung in einem Ortsteil zukünftig geregelt wird. Das Konzept wird mit der Kreisverwaltungsbehörde und dem Wasserwirtschaftsamt abgestimmt.

## 7 Beispiele für Kleinkläranlagen mit bepflanztem Bodenfilter

Ein horizontal durchströmter bepflanzter Bodenfilter sowie eine so genannte Hybridanlage als gelungene Beispiele für Pflanzenkläranlagen

Als Beispiele werden im Folgenden zwei Kleinkläranlagen aus dem Landkreis Weilheim-Schongau vorgestellt.

Bei der Anlage für das Privatanwesen B. handelt es sich um einen horizontal durchströmten bepflanzten Bodenfilter (Abb. 5). Er wurde 2003 erbaut und reinigt das Abwasser von 4 Einwohnern.

Nach Vorbehandlung des häuslichen Abwassers in einer Dreikammergrube nach DIN 4261–Teil 1 mit einem Gesamtvolumen von 6 m<sup>3</sup> wird das Abwasser unter Ausnutzung des natürlichen Gefälles einem horizontal durchströmten bepflanzten Bodenfilter mit 20 m<sup>2</sup> Oberfläche zugeführt. Dies entspricht einer spezifischen Fläche von 5 m<sup>2</sup>/EW. Der bepflanzte Bodenfilter ist umzäunt und nach unten und zu den Seiten mit PE-Folie abgedichtet.

Das Filtermaterial besteht im Wesentlichen aus Kies (2/16), unterbrochen durch Querriegel aus Sand (0/2), der Zu- und Ablaufbereich ist zur Vermeidung von Verstopfungen in größerem Kies (32/64) ausgeführt. Die oberen 10 cm des bepflanzten Bodenfilters wiederum sind mit Kies (4/8) gestaltet. Bepflanzt wurde der Bodenfilter aus optischen Gründen mit neun verschiedenen Sumpfpflanzen wie Schilf, Binsen, Schwertlilien und Rohrkolben, von Früh- bis Spätblühern, die den Bodenfilter in unterschiedlichen Tiefen durchwurzeln.

Die Beschickung des bepflanzten Bodenfilters erfolgt kontinuierlich, der Ablauf ist so gestaltet, dass ein Einstau des Bodenfilters möglich ist.

Die Anlage wird zweimal im Jahr durch einen Fachkundigen gewartet und beprobt. Sie erbringt einen weitgehenden Abbau der Kohlenstoffverbindungen.



Abb. 5:  
Umzäunter bepflanzter  
Bodenfilter der  
Kleinkläranlage B

Bei dem zweiten Beispiel handelt es sich um eine so genannte Hybridanlage, eine Kombination aus einem vertikal und horizontal durchströmten bepflanzten Bodenfilter. Die Anlage S. (Abb. 6) ist für 10 EW bemessen und wurde ebenfalls 2003 erbaut. Eine Besonderheit der Anlage ist die Einfassung des bepflanzten Bodenfilters mit einer Natursteinmauer.

Das Abwasser wird in einer 15 m<sup>3</sup> großen Dreikammergrube nach DIN 4261–Teil 1 vorbehandelt und im Anschluss daran über eine Wippe schwallweise auf den vertikal durchströmten bepflanzten Bodenfilter mit etwa 16 m<sup>2</sup> Oberfläche aufgebracht. Danach durchfließt das Abwasser den 30 m<sup>2</sup> großen horizontal durchströmten bepflanzten Bodenfilter. Das Filtermaterial besteht bei beiden Bodenfiltern im Wesentlichen aus Sand (4/8), die Ablaufdrainage des Vertikalfilters und die Zu- und Ablaufkulisse des Horizontalfilters sind in Kies (8/32) ausgeführt. Beide bepflanzten Bodenfilter sind zum Untergrund und den Seiten hin mit wurzelfester PE-Folie abgedichtet, mit Schilf bepflanzt und unfallsicher umzäunt.

Die Wartung der Anlage erfolgt zweimal im Jahr durch einen Fachkundigen, dabei wird u. a. eine Schlammspiegelmessung in der Dreikammergrube durchgeführt (auf eine mögliche Schwimmschlammdecke wird geachtet), eine Sichtkontrolle der kompletten Anlage sowie eine Beprobung des Ablaufes vorgenommen. Im Herbst wird das Schilf abgemäht, zur Isolierung im Winter auf dem bepflanzten Bodenfilter belassen und im Frühjahr vor dem Neuaustrieb entfernt.

Die Anlage erbringt einen weitgehenden Abbau der Kohlenstoffverbindungen sowie eine gewisse Nitrifikationsleistung.



Abb. 6:  
Umzäunter bepflanzter  
Bodenfilter der  
Kleinkläranlage S

## 8 Weiterführende Literatur

- BAHLO, K. & WACH, G. (2007): Naturnahe Abwasserreinigung – Planung und Bau von Pflanzenkläranlagen. – Ökobuch Verlag, Staufen bei Freiburg
- BAYERISCHES LANDESAMT FÜR UMWELT (2005): Abwasserentsorgung von Einzelanwesen, München (kostenlos beziehbar über den Publikationsshop des StMUGV, auch als Download)
- DEUTSCHE VEREINIGUNG FÜR WASSERWIRTSCHAFT, ABWASSER UND ABFALL E.V. (2006): Arbeitsblatt DWA-A 262 „Grundsätze für die Bemessung, Bau und Betrieb von bepflanzten Bodenfiltern zur biologischen Reinigung kommunalen Abwassers“. – DWA-Bundesgeschäftsstelle, Hennef
- DEUTSCHE VEREINIGUNG FÜR WASSERWIRTSCHAFT, ABWASSER UND ABFALL E.V. (2007): DWA-Kommentar zum DWA-Regelwerk „Naturnahe Abwasserbehandlung in Pflanzenkläranlagen und Teichanlagen“. – DWA-Bundesgeschäftsstelle, Hennef
- DEUTSCHE VEREINIGUNG DES GAS- & WASSERFACHES (2005): Arbeitsblatt W 300 „Wasserspeicherung – Planung, Bau, Betrieb und Instandhaltung in der Trinkwasserversorgung“
- DIN 2001 (2007), Trinkwasserversorgung aus Kleinanlagen und nicht ortsfesten Anlagen, Teil 1. – Beuth Verlag GmbH, Berlin
- DIN 4261 (2002), Kleinkläranlagen, Teile 1 und 3. – Beuth Verlag GmbH, Berlin
- DIN 1986-100 (2007), Entwässerungsanlagen für Gebäude und Grundstücke. – Beuth Verlag GmbH, Berlin
- FORSCHUNGSGESELLSCHAFT LANDSCHAFTSENTWICKLUNG LANDSCHAFTSBAU E. V., INGENIEURÖKOLOGISCHE VEREINIGUNG E. V. (2008): Empfehlungen für Planung, Bau, Pflege und Betrieb von Pflanzenkläranlagen. – FLL & IÖV, Bonn
- GELLER, G. & HÖNER, G. (2003): Anwenderhandbuch Pflanzenkläranlagen. – Springer Verlag, Berlin
- LACK, W. (2006): Abwasserreinigung mit Pflanzen – Bauanleitungen für 4 bis 400 Einwohner. – Ökobuch Verlag, Staufen bei Freiburg
- UMWELTBUNDESAMT (2002): Mikrobiologische Untersuchungen zur seuchenhygienischen Bewertung naturnaher Abwasserbehandlungsanlagen. – WaBoLu - Heft - Nr. 3/02
- WISSING, F. (2002): Wasserreinigung mit Pflanzen. – Ulmer Verlag, Stuttgart

## 9 Glossar

Abfiltrierbare Stoffe	Gehalt von Fest- und Schwebstoffen im Abwasser
Adsorption	Anlagerung von Substanzen an der Oberfläche fester Stoffe
aerob	Milieu das molekularen Sauerstoff enthält
alternierend	Regelmäßig abwechselnde Art der Beschickung
anaerob	Milieu das weder freien noch chemisch gebundenen Sauerstoff enthält
Atmung	Gewinnung von Energie durch Abspaltung von Wasserstoff aus einem Substrat
autotroph	Ernährungsweise der Lebewesen, die Kohlendioxid als Kohlenstoffquelle zur Herstellung von organischem Zellmaterial nutzen, z. B. Nitrifikanten
Biofilm	Aufwuchs, der aus lebenden Mikroorganismen und anorganischen Substanzen besteht
Biomasse	Gesamtheit aller lebenden Mikroorganismen in einem System
Biotop	Lebensraum einer Lebensgemeinschaft
Biozönose	Lebensgemeinschaft
BSB <sub>5</sub>	Biochemischer Sauerstoffverbrauch in 5 Tagen; die Menge an Sauerstoff in mg/l, die beim mikrobiellen Abbau der organischen Substanzen bei einer Temperatur von 20 °C innerhalb von 5 Tagen verbraucht wird
CSB	Chemischer Sauerstoffverbrauch, Maß für die Summe aller chemisch abbaubaren Substanzen; die Menge an Sauerstoff in mg/l, die zur Oxidation dieser chemisch abbaubaren Substanzen verbraucht wird
Denitrifikation	Umwandlung von Nitrat über Nitrit zu gasförmigem Stickstoff durch Bakterien
Eigenkontrolle	Gesetzlich vorgeschriebene Überprüfung und Dokumentation der Zu-, Ablauf- und Betriebsparameter auf einer Kläranlage durch den Betreiber
Einwohnerwert	Summe aus der Zahl der Einwohner und der Zahl der Einwohnerequivalente (Maß für gewerblich-industrielles Abwasser). Ein Einwohnerequivalent entspricht dabei 60 g BSB <sub>5</sub> pro Tag



Eutrophierung	Anstieg der Konzentrationen der Nährstoffe Stickstoff und Phosphor in einem Gewässer und die daraus resultierende Zunahme der Menge an Phytoplankton (Algen), das wiederum von Bakterien unter Sauerstoffverbrauch abgebaut wird, wodurch dem Gewässer Sauerstoff entzogen wird
Fäkalschlamm	Bei der Abwasserbehandlung in Kleinkläranlagen anfallender Schlamm bzw. der zu entsorgende Grubeninhalt
Fäulnis	Zersetzung organischer Substanzen durch Bakterien bei Sauerstoffmangel unter Geruchsentwicklung (z. B. durch Methangas oder Schwefelwasserstoff)
Fremdkräuter	Pflanzen, die nicht zur biologischen Abwasserreinigung in einem bepflanzten Bodenfilter geeignet sind, weil sie kleine Wurzelbereiche haben, z. B. Brennnesseln
Helophyten	Röhrichtpflanzen
Horizontalfilter	Bepflanzter Bodenfilter, der mit dem Ziel der biologischen Abwasserreinigung horizontal von vorgereinigtem Abwasser durchströmt wird
intermittierend	Art der Beschickung des bepflanzten Bodenfilters mit Abwasser, bei der Zeiten der Beschickung mit Ruhephasen abwechseln
Kolmation	Verstopfung des Bodenmaterials im bepflanzten Bodenfilter, z. B. durch Feststoffe aus dem nicht ausreichend vorbehandelten Abwasser
Mikroorganismen	Lebewesen z. B. im Bodenmaterial des bepflanzten Bodenfilters, die so klein sind, dass sie nur mit Hilfe eines Mikroskops erkennbar sind
Nitrifikation	Umwandlung von Ammonium in Nitrat durch Bakterien unter Sauerstoffverbrauch
PSW	Privater Sachverständiger in der Wasserwirtschaft; Anschriften von zugelassenen PSW sind bei Kreisverwaltungsbehörden oder Wasserwirtschaftsämtern bzw. unter <a href="http://www.bayern.de/lfw/service/psw/welcome.htm">www.bayern.de/lfw/service/psw/welcome.htm</a> erhältlich
Röhrichtpflanzen	Sumpfpflanzen mit einem ausgeprägten Röhrensystem im Inneren der Stengel, z. B. Schilf
Sohlbereich	Bodenbereich des bepflanzten Bodenfilters

Ungleichförmigkeitsgrad	Beschreibung, wie gleichförmig die Korngrößen eines Bodens verteilt sind; nach DIN 4015 als $d_{60}/d_{10}$ definiert, dabei ist $d_{60}$ die Siebmaschenweite durch die 60 % der Masse des Bodens, $d_{10}$ die Siebmaschenweite durch die 10 % dieser Masse gehen
Vertikalfilter	Bepflanzter Bodenfilter, der mit dem Ziel der biologischen Abwasserreinigung vertikal von vorgereinigtem Abwasser durchströmt wird







